

# Glacier II

# THORN

96629701 GLAC2 S LED2 1000-830 HFIX EC BK AL BK

IP20      Ta25

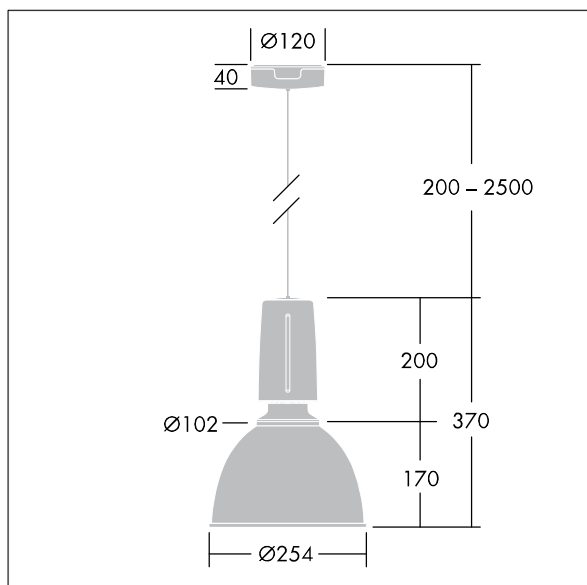
## Glacier II

Een moderne en efficiënte led-pendelarmatuur. (onbekend) DALI dimbare aansturing geschikt voor centrale noodverlichtingsinstallaties op batterijvermogen. Behuizing: gegoten aluminium met gesatineerd zwart afwerking. Reflector: (onbekend)zwart aluminium met eenvoudige draaibevestiging op de behuizing. Elektrische klasse I, IP20. Pendelmontage met verstelbare enkele pendeldraad van 2,5 m met snelvergrendeling (meegeleverd). Voorbekabeld met gevlochten, vlamvertragende siliconen kabel, 5 x 0,75 mm<sup>2</sup>. Compleet met 3000K LED

Afmetingen Ø250/100 x 370 mm  
Armatuurvermogen: 8,5 W  
Gewicht: 1,8 kg



TLG\_GLCL\_F\_S\_BKALBK.jpg



TLG\_GLCR\_M\_2SML.wmf

Dit product bevat een lichtbron van energie-efficiëntieklasse D.

De met een \* aangeduide waarden zijn nominale waarden. Thorn maakt gebruik van beproefde componenten van toonaangevende leveranciers, maar er kunnen zich echter geïsoleerde gevallen van technologie-gerelateerde storingen van individuele LED's voordoen gedurende de nominale levensduur van het product. Internationale normen bepalen de tolerantie in de initiële flux en de aangesloten belasting op  $\pm 10\%$ . Tenzij anders aangegeven, gelden de waarden voor een omgevingstemperatuur van 25°C.

De producten van Thorn Lighting worden permanent verder ontwikkeld. We behouden ons het recht voor om zonder verdere publicatie technische of vormelijke wijzigingen aan onze producten aan te brengen.

© Thorn Lighting

## Glacier II

96629701 GLAC2 S LED2 1000-830 HFIX EC BK AL BK

THORN