

LED Fit

THORN

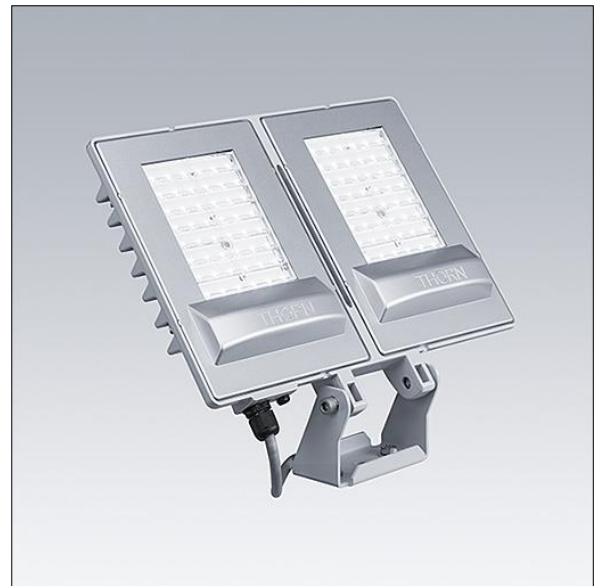
96628333 LEDFIT M 90W A/S CL1 L840



LED Fit

Een eenvoudige, ultra-lichtgewichtige middel led-breedstraalarmatuur met ware asymmetrische optiek. Ingebouwde niet stuurbaar voorschakelapparatuur. elektrische Klasse I, IP66, schokweerstand: IK07. Element: gegoten aluminium (onbekend) Lichtgrijs, 150 geschuurd, getextureerd (nagenoeg RAL 9006). Beugel: (onbekend) aluminium. Vizier: polycarbonaat (PC) met extern poedergecoat oppervlak Lichtgrijs, 150 geschuurd, getextureerd (nagenoeg RAL 9006). Voorbekabeld met een kabel van 0,6 m. Beugel kan worden bevestigd met één M10 en/of twee M8 bevestigingspunten; dit is omkeerbaar, zodat verschillende montageposities mogelijk zijn. Compleet met 4000K LED.

Afmetingen 368 x 236 x 48 mm
Armatuurvermogen: 90 W
Lichtstroom van armatuur: 9000 lm
Lichtrendement van armatuur: 100 lm/W
gewicht: 3 kg



TLG_LEDF_F_MPDB.jpg



TLG_LEDF_M_90W.wmf

De met een * aangeduide waarden zijn nominale waarden. Thorn maakt gebruik van beproefde componenten van toonaangevende leveranciers, maar er kunnen zich echter geïsoleerde gevallen van technologie-gerelateerde storingen van individuele LED's voordoen gedurende de nominale levensduur van het product. Internationale normen bepalen de tolerantie in de initiële flux en de aangesloten belasting op $\pm 10\%$. Tenzij anders aangegeven, gelden de waarden voor een omgevingstemperatuur van 25°C.

De producten van Thorn Lighting worden permanent verder ontwikkeld. We behouden ons het recht voor om zonder verdere publicatie technische of vormelijke wijzigingen aan onze producten aan te brengen.
© Thorn Lighting