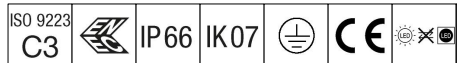


LED Fit

96628332 LEDFIT S 45W A/S CL1 L840

THORN



LED Fit

Een eenvoudige, ultra-lichtgewichtige klein led-breedstraalarmatuur met ware asymmetrische optiek. Ingebouwde niet stuurbaar voorschakelapparatuur. Elektrische Klasse I, IP66, schokweerstand: IK07. Element: gegoten aluminium (onbekend) Lichtgrijs, 150 geschuurd, getextureerd (nagenoeg RAL 9006). Beugel: (onbekend) aluminium. Vizier: polycarbonaat (PC) met extern poedergecoat oppervlak Lichtgrijs, 150 geschuurd, getextureerd (nagenoeg RAL 9006). Voorbekabeld met een kabel van 0,6 m. Beugel kan worden bevestigd met één M10 en/of twee M8 bevestigingspunten; dit is omkeerbaar, zodat verschillende montageposities mogelijk zijn. Compleet met 4000K LED.

Afmetingen 181 x 236 x 48 mm

Armatuurvermogen: 45 W

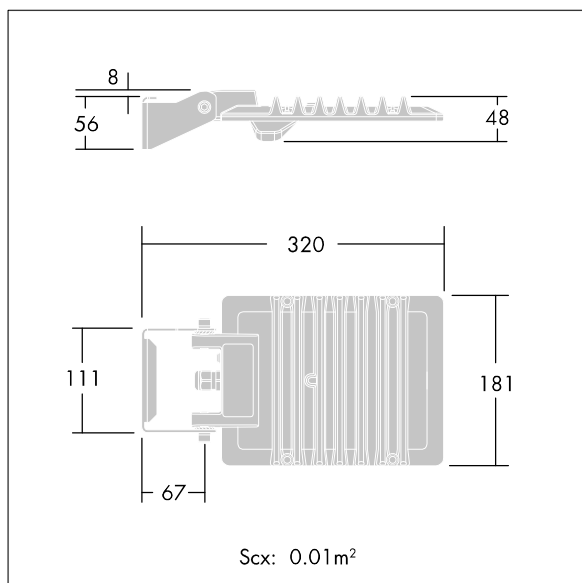
Lichtstroom van armatuur: 4500 lm

Lichtrendement van armatuur: 100 lm/W

gewicht: 1,7 kg



TLG_LEDF_F_SPDB.jpg



TLG_LEDF_M_45W.wmf

De met een * aangeduide waarden zijn nominale waarden. Thorn maakt gebruik van beproefde componenten van toonaangevende leveranciers, maar er kunnen zich echter geïsoleerde gevallen van technologie-gerelateerde storingen van individuele LED's voordoen gedurende de nominale levensduur van het product. Internationale normen bepalen de tolerantie in de initiële flux en de aangesloten belasting op $\pm 10\%$. Tenzij anders aangegeven, gelden de waarden voor een omgevingstemperatuur van 25°C.

De producten van Thorn Lighting worden permanent verder ontwikkeld. We behouden ons het recht voor om zonder verdere publicatie technische of vormelijke wijzigingen aan onze producten aan te brengen.

© Thorn Lighting

LED Fit

96628332 LEDFIT S 45W A/S CL1 L840

THORN