

Areaflood Pro

THORN

96644797 AFP S 36L50-740 EWR BS 3550 CL2 GY



Areaflood Pro

Compacte, universele LED-lichtgewichtschijnwerper voor verlichting van grote vlakken. Behuizing: klein. Ballast: LED-converter geconfigureerd voor vermogensreductie, effectief 3 uren vóór en 5 uren na een berekende middernacht, voor 36 leds bij 500mA. Lichtverdeling: Extra Wide Road. IP66, IK08, elektrische Klasse II. Behuizing: gegoten aluminium (EN AC-44300), (onbekend). Lichtgrijs, 150 geschuurd, getextureerd (nagenoeg RAL 9006).. Afdekking: gehard glas, 4 mm dik. Omkeerbare montagebeugel meegeleverd. (onbekend). Uitgerust met een 50% vermogensreductie circuit, effectieve 3 uur vóór en 5 uur na een berekende middernacht. Het kan worden uitgeschakeld bij de installatie d.m.v. een gemakkelijk toegankelijke interne switch... (geen). Compleet met 4000K LED.

(onbekend)

Niet compatibel met systemen van UrbaSens.

Afmetingen 462 x 265 x 139 mm

Armatuurvermogen: 55 W

Lichtstroom van armatuur: 8651 lm

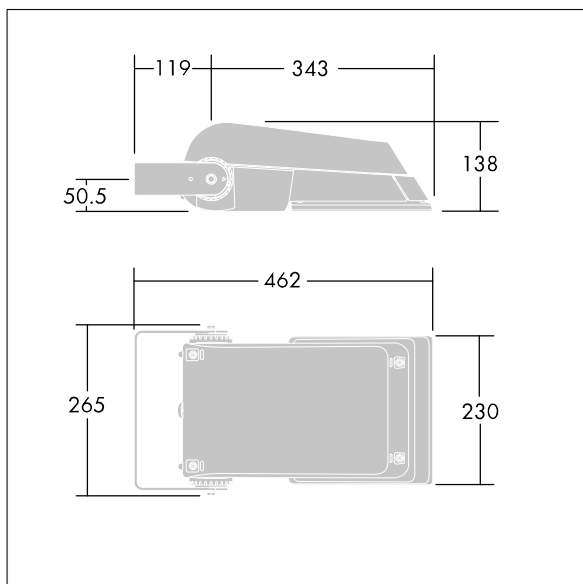
Lichtrendement van armatuur: 157 lm/W

gewicht: 6,24 kg

Scx: 0.05 m²



TLG_AFLP_F_SMALLPDB.jpg



TLG_AFLP_M_SML.wmf

Dit product bevat lichtbronnen van energie-efficiëntieklasse E.

De met een * aangeduide waarden zijn nominale waarden. Thorn maakt gebruik van beproefde componenten van toonaangevende leveranciers, maar er kunnen zich echter geïsoleerde gevallen van technologie-gerelateerde storingen van individuele LED's voordoen gedurende de nominale levensduur van het product. Internationale normen bepalen de tolerantie in de initiële flux en de aangesloten belasting op $\pm 10\%$. Tenzij anders aangegeven, gelden de waarden voor een omgevingstemperatuur van 25°C.

De producten van Thorn Lighting worden permanent verder ontwikkeld. We behouden ons het recht voor om zonder verdere publicatie technische of vormelijke wijzigingen aan onze producten aan te brengen.

© Thorn Lighting

Areaflood Pro

96644797 AFP S 36L50-740 EWR BS 3550 CL2 GY

THORN