

Areaflood Pro

THORN

96644710 AFP S 24L35-740 A4 BS 3550 CL1 GY

| | | | | | | | |
|----------------|--|-----------|--|--|--|--|---------------------------|
| ISO 9223 C5 | | IP66 IK08 | | | | | T _a -25 +35 |
|----------------|--|-----------|--|--|--|--|---------------------------|

Areaflood Pro

Compacte, universele LED-lichtgewichtschijnwerper voor verlichting van grote vlakken. Behuizing: klein. Ballast: LED-converter geconfigureerd voor vermogensreductie, effectief 3 uren vóór en 5 uren na een berekende middernacht, voor 24 leds bij 350mA. Lichtverdeling: asymmetrisch 40°. IP66, IK08, elektrische Klasse I. Behuizing: gegoten aluminium (EN AC-44300), (onbekend). Lichtgrijs, 150 geschuurd, getextureerd (nagenoeg RAL 9006).. Afdekking: gehard glas, 4 mm dik. Omkeerbare montagebeugel meegeleverd. (onbekend)... (geen). Compleet met 4000K LED.

(onbekend)

Niet compatibel met systemen van UrbaSens.

Afmetingen 462 x 265 x 139 mm

Armatuurvermogen: 28 W

Lichtstroom van armatuur: 4276 lm

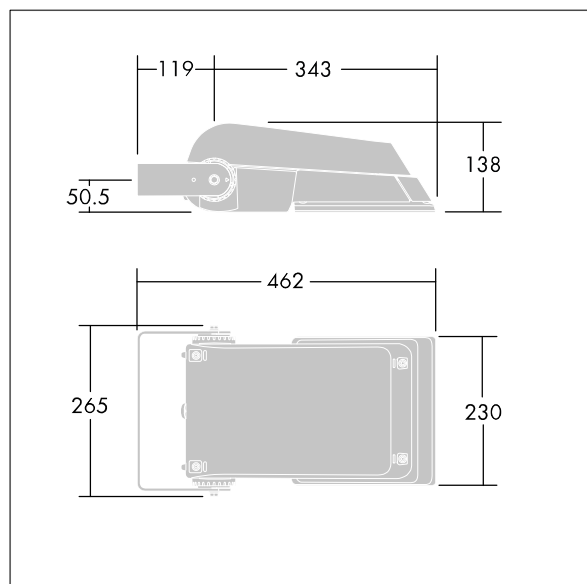
Lichtrendement van armatuur: 153 lm/W

gewicht: 6,2 kg

Scx: 0.05 m²



TLG_AFLP_F_SMALLPDB.jpg



TLG_AFLP_M_SML.wmf

Dit product bevat lichtbronnen van energie-efficiëntieklasse D.

De met een * aangeduide waarden zijn nominale waarden. Thorn maakt gebruik van beproefde componenten van toonaangevende leveranciers, maar er kunnen zich echter geïsoleerde gevallen van technologie-gerelateerde storingen van individuele LED's voordoen gedurende de nominale levensduur van het product. Internationale normen bepalen de tolerantie in de initiële flux en de aangesloten belasting op $\pm 10\%$. Tenzij anders aangegeven, gelden de waarden voor een omgevingstemperatuur van 25°C.

De producten van Thorn Lighting worden permanent verder ontwikkeld. We behouden ons het recht voor om zonder verdere publicatie technische of vormelijke wijzigingen aan onze producten aan te brengen.

© Thorn Lighting