

Urba

96270894 <URBA 2XBRA 0,45 MTP TOP76 D60 ANT

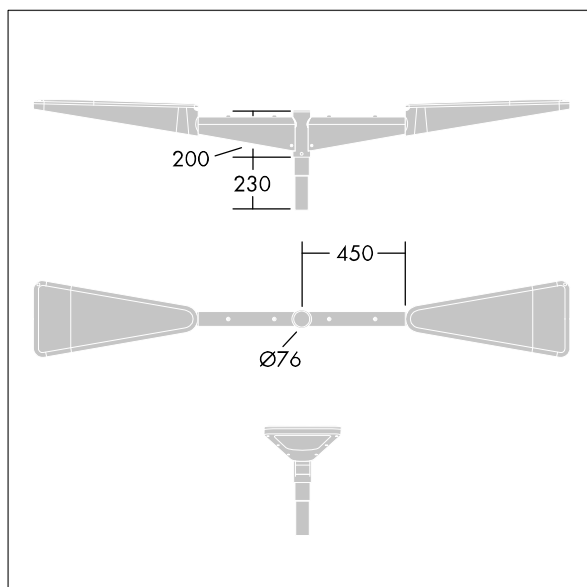
THORN

Urba

Twee gegalvaniseerd staal paal top montagebeugel. 2 x 450mm arm. Gelakt donkergrijs.



TLG_URBA_F_DBLBRKT450GY.jpg



TLG_URBA_M_600_C2.wmf

De met een * aangeduide waarden zijn nominale waarden. Tenzij anders aangegeven, gelden de waarden voor een omgevingstemperatuur van 25°C.

De producten van Thorn Lighting worden permanent verder ontwikkeld. We behouden ons het recht voor om zonder verdere publicatie technische of vormelijke wijzigingen aan onze producten aan te brengen.

© Thorn Lighting