

MovU PIR Lateraal

96270238 MOVU PIR MLE MAX8-20M 30KM/H W4M

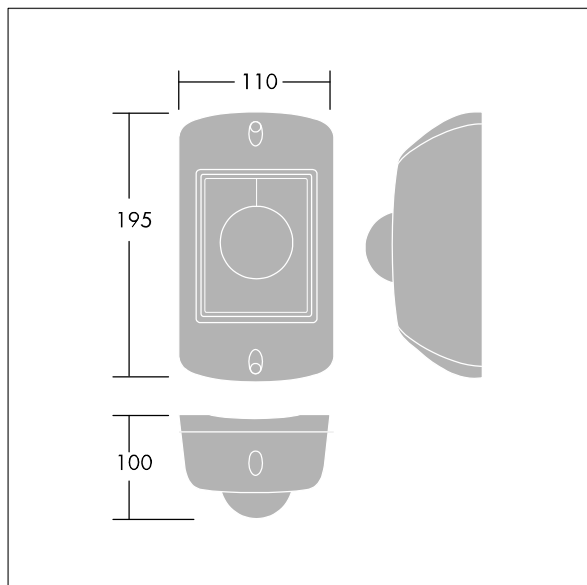
THORN

MovU PIR Lateraal

Passieve infraroodsensor gemaakt van zwart polycarbonaat (PC) in een gegoten aluminium behuizing poedergelakt in lichtgrijs (nagenoeg RAL9006), voor de detectie van voetgangers en fietsers met een snelheid van minder dan 30 km/u op een afstand van 4 tot 20 m bij 180°. Het apparaat is compatibel met alle led-armaturen, bij voorkeur in corridormodus (AAN/UIT wordt niet aanbevolen om het gevoel van veiligheid voor de gebruikers te garanderen). Groepinstallaties (master/slave) zijn mogelijk met RF of stuurdraad (tot 15 armaturen per detector in dezelfde rij). De ingebouwde rode led gaat branden wanneer een beweging wordt gedetecteerd. De uitschakelvertraging (5 sec. tot 15 min.) en de detectieafstand (8 tot 20 m (standaard) of 4 tot 8 m) kunnen ter plaatse worden ingesteld. Wordt gemonteerd op een hoogte van 3,5 m op een pilaar met 2 x M6 roestvrijstalen schroeven. Gecoördineerde pilaarmen zijn verkrijgbaar.



TLG_MOVU_F_PIRLATPR.jpg



TLG_MOVU_M_PIRLATLD1.wmf

De met een * aangeduide waarden zijn nominale waarden. Tenzij anders aangegeven, gelden de waarden voor een omgevingstemperatuur van 25°C.

De producten van Thorn Lighting worden permanent verder ontwikkeld. We behouden ons het recht voor om zonder verdere publicatie technische of vormelijke wijzigingen aan onze producten aan te brengen.

© Thorn Lighting