

EP 145

THORN

96269185 EP 145 LED 36L70 BP SC 740 RS/MSU

ISO 9223 C3	IP66	IK08					
----------------	------	------	--	--	--	--	--

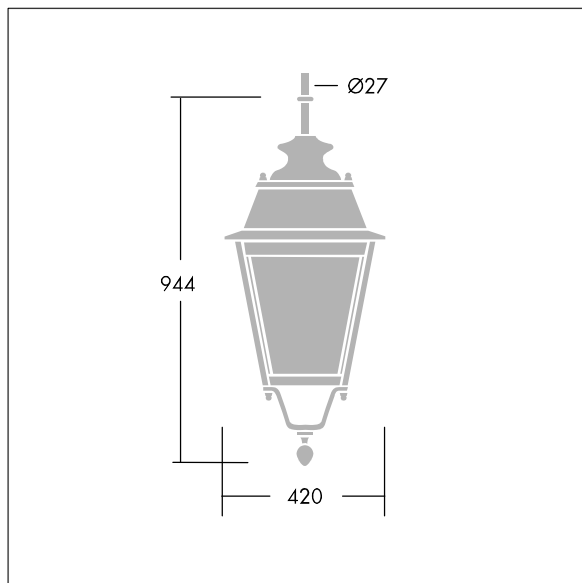
EP 145

Een gependeld lantaarn met 36 leds in 19e-eeuwse stijl, aangedreven via 700mA met Straat & Comfort optiek. Integrale vermogensreductie functie dimd tot 50% van het nominale vermogen, in functie vanaf 3 uur vóór tot 5 uur na een berekende middernacht. elektrische Klasse II, IP66, IK08. Element: roestvrij staal, gelakt zwart (gelijkend op RAL9005). Overkapping: GRP/Polyester, zwart (gelijkend op RAL9005)(onbekend) afwerking. Behuizing: 5 mm dik veredeld glas. Compleet met 4000K LED

Afmetingen 420 x 420 x 944 mm
Armatuurvermogen: 77 W
Gewicht: 10,3 kg
Scx: 0.145 m²



TLG_EP14_F_LEDMSUBLKPDB.jpg



TLG_EPLS_M_LD2.wmf

Dit product bevat een lichtbron van energie-efficiëntieklasse D.

De met een * aangeduide waarden zijn nominale waarden. Thorn maakt gebruik van beproefde componenten van toonaangevende leveranciers, maar er kunnen zich echter geïsoleerde gevallen van technologie-gerelateerde storingen van individuele LED's voordoen gedurende de nominale levensduur van het product. Internationale normen bepalen de tolerantie in de initiële flux en de aangesloten belasting op $\pm 10\%$. Tenzij anders aangegeven, gelden de waarden voor een omgevingstemperatuur van 25°C.

De producten van Thorn Lighting worden permanent verder ontwikkeld. We behouden ons het recht voor om zonder verdere publicatie technische of vormelijke wijzigingen aan onze producten aan te brengen.

© Thorn Lighting

EP 145

96269185 EP 145 LED 36L70 BP SC 740 RS/MSU

THORN