

Linn

96264339 LINN RCT BOLLARD GROUND BASE

THORN

Linn

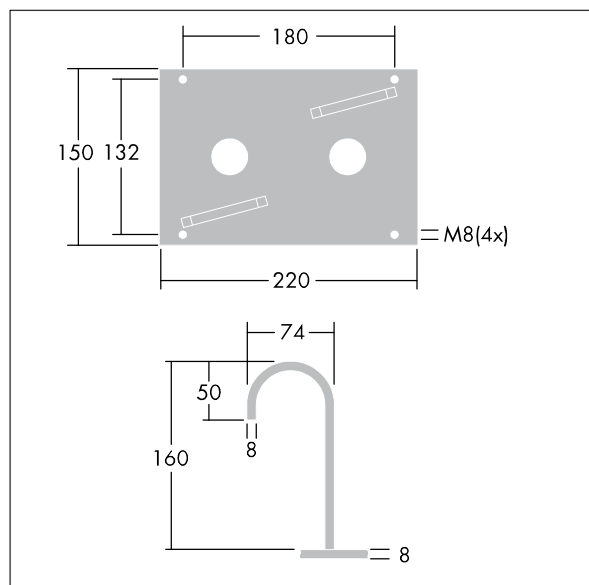
Gegalvaniseerd ijzer flens voor de montage van Linn bolder als de betonnen voet niet aanwezig is.

Afmetingen 220 x 150 x 160 mm

Gewicht: 2,5 kg



TLG_LINN_F_FLANGE.jpg



TLG_LINN_M_LDFLANGE.wmf

De met een * aangeduide waarden zijn nominale waarden. Tenzij anders aangegeven, gelden de waarden voor een omgevingstemperatuur van 25°C.

De producten van Thorn Lighting worden permanent verder ontwikkeld. We behouden ons het recht voor om zonder verdere publicatie technische of vormelijke wijzigingen aan onze producten aan te brengen.

© Thorn Lighting