

# Avenue F2

# THORN

96265445 AVF 18L70-730 WST CL BS 3550 CL1 CON ->



## Avenue F2

Decoratieve paaltopplantaarn met straatverdeling: symmetrische lichtverdeling (zoals bij een straatlamp) spreiding. Uitgerust met een 50% vermogensreductie circuit, effectieve 3 uur vóór en 5 uur na een berekende middernacht. Het kan worden uitgeschakeld bij de installatie d.m.v. een gemakkelijk toegankelijke interne switch. Elektrische klasse I, IP66, IK08. Voet en armen: gegoten aluminium (EN AC-46000), overkapping: gedraaid aluminium, alle poedergelakt donkere zandkleur grijs 900 (nagenoeg RAL7043). Diffusor: transparant polycarbonaat (PC). Schroefbevestigingen: roestvrij staal. Geleverd in één doos. Overspanningsbeveiliging: 10 kV common mode, één puls; 8 kV common mode, meerdere pulsen; 6 kV differentiële mode, meerdere pulsen. Als een permanent DALI-systeem is aangesloten: 6 kV common mode en differentiële mode, meerdere pulsen. Compleet met 3000K LED

Paaltopmontage op een bevestigingsstuk van 76 mm, lengte van 100 mm.

Afmetingen Ø700/720 x 500 mm

Armatuurvermogen: 40 W

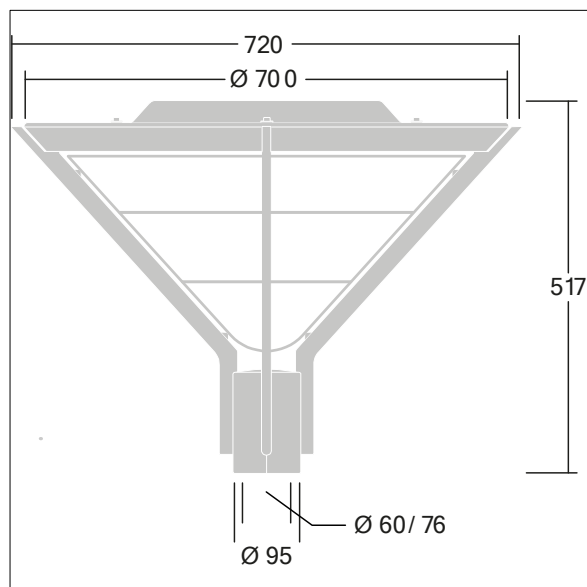
Gewicht: 9,2 kg

Scx: 0.17 m<sup>2</sup>

Lichtrendement van armatuur: 119 lm/W



TLG\_AVNF\_F\_3\_AR2\_1700.jpg



TLG\_AVNF\_M\_LD1.wmf

De met een \* aangeduide waarden zijn nominale waarden. Thorn maakt gebruik van beproefde componenten van toonaangevende leveranciers, maar er kunnen zich echter geïsoleerde gevallen van technologie-gerelateerde storingen van individuele LED's voordoen gedurende de nominale levensduur van het product. Internationale normen bepalen de tolerantie in de initiële flux en de aangesloten belasting op  $\pm 10\%$ . Tenzij anders aangegeven, gelden de waarden voor een omgevingstemperatuur van 25°C.

De producten van Thorn Lighting worden permanent verder ontwikkeld. We behouden ons het recht voor om zonder verdere publicatie technische of vormelijke wijzigingen aan onze producten aan te brengen.

© Thorn Lighting

## Avenue F2

96265445 AVF 18L70-730 WST CL BS 3550 CL1 CON ->

THORN