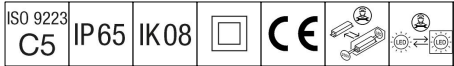


# Legend

# THORN

## 96262623 LEGEND 36L50 RC 730 BP CL2 T60.



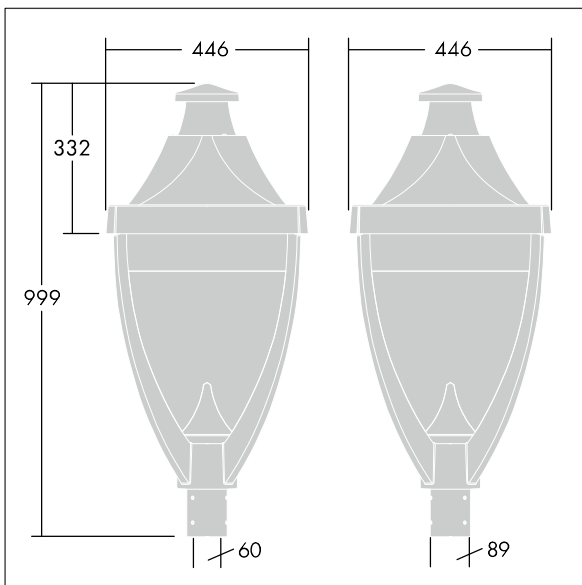
### Legend

Een modern heritage paaltop LED lantaarn met gesloten optiek.. Klasse II elektrisch, IP65, IK08. Behuizing: gegoten aluminium poedergelakt grijs 900 getextureerd afwerking (benaderend RAL 7043). Afdichting: vlak gehard glas. Overspanningsbeveiliging: 10 kV common mode, één puls; 8 kV common mode, meerdere pulsen; 6 kV differentiële mode, meerdere pulsen. Als een permanent DALI-systeem is aangesloten: 6 kV common mode en differentiële mode, meerdere pulsen. Compleet met 3000K LED.

Afmetingen 446 x 446 x 999 mm  
Armatuurvermogen: 55 W  
Gewicht: 17,5 kg  
Scx: 0.14 m<sup>2</sup>



TLG\_LGND\_F\_CLS.jpg



TLG\_LGND\_M\_MTP.wmf

Dit product bevat een lichtbron van energie-efficiëntieklasse D.

De met een \* aangeduide waarden zijn nominale waarden. Thorn maakt gebruik van beproefde componenten van toonaangevende leveranciers, maar er kunnen zich echter geïsoleerde gevallen van technologie-gerelateerde storingen van individuele LED's voordoen gedurende de nominale levensduur van het product. Internationale normen bepalen de tolerantie in de initiële flux en de aangesloten belasting op  $\pm 10\%$ . Tenzij anders aangegeven, gelden de waarden voor een omgevingstemperatuur van 25°C.

De producten van Thorn Lighting worden permanent verder ontwikkeld. We behouden ons het recht voor om zonder verdere publicatie technische of vormelijke wijzigingen aan onze producten aan te brengen.  
© Thorn Lighting