

# D-CO Recessed

96257239 D-CO R LED MAXI 6L50 840 CL

THORN



## D-CO Recessed

Een groot grondinbouwarmatuur voor 6 x 1.2W wit LED lamp voor binnen- en buitentoepassingen. Behuizing van aluminium met ABS-kunststof inbouwbehuizing. Voorglas, gehard met transparant (onbekend) afwerking, roestvrij staal kader. Statische belasting 500kg. Compleet met 5m kabel.

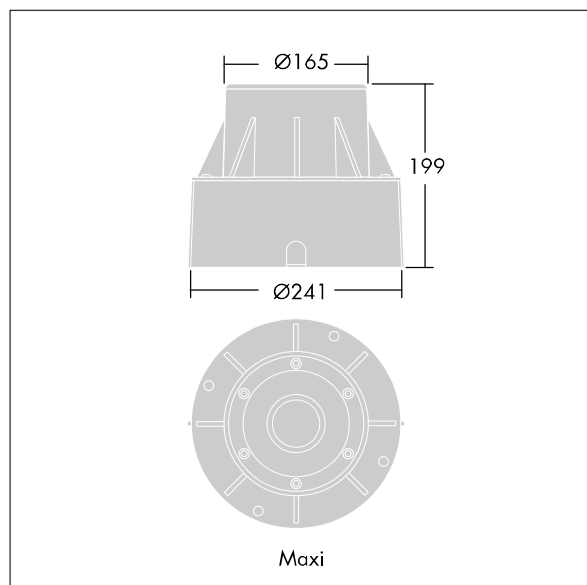
Afmetingen Ø241 x 199 mm

Armatuurvermogen: 12 W

Gewicht: 3 kg



TLG\_DCOL\_F\_LEDMAXIANGL.jpg



TLG\_DCOL\_M\_ODL-165GZ.wmf

De met een \* aangeduide waarden zijn nominale waarden. Thorn maakt gebruik van beproefde componenten van toonaangevende leveranciers, maar er kunnen zich echter geïsoleerde gevallen van technologie-gerelateerde storingen van individuele LED's voordoen gedurende de nominale levensduur van het product. Internationale normen bepalen de tolerantie in de initiële flux en de aangesloten belasting op  $\pm 10\%$ . Tenzij anders aangegeven, gelden de waarden voor een omgevingstemperatuur van 25°C.

De producten van Thorn Lighting worden permanent verder ontwikkeld. We behouden ons het recht voor om zonder verdere publicatie technische of vormelijke wijzigingen aan onze producten aan te brengen.

© Thorn Lighting

## D-CO Recessed

96257239 D-CO R LED MAXI 6L50 840 CL

THORN