

Voyager Solid

THORN

96637560 VOYAGER SOLID L P MS ECP WH

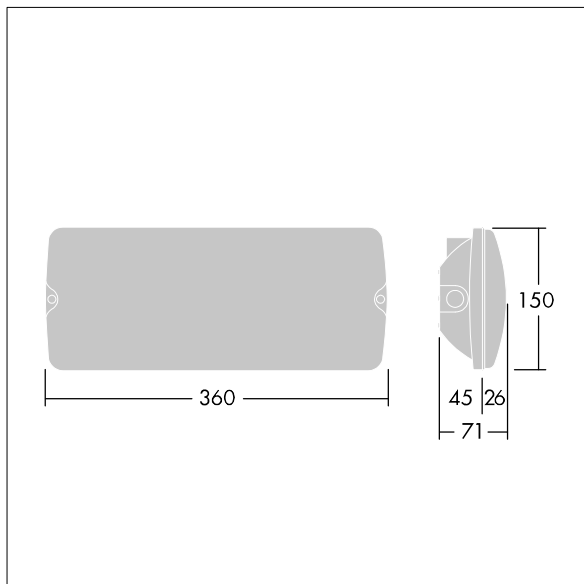
IP65 IK08 CE T_{a-20}
 $+40$

Voyager Solid

Luminaire de sécurité à LED IP65 pour un montage apparent au plafond ; montage semi-encastré possible avec un cadre de montage en option ; luminaire pour l'alimentation centrale de l'éclairage de sécurité, la surveillance centrale des luminaires via powerline en liaison avec le système eBox ; niveau d'éclairage de sécurité réglable ; mode non maintenu/maintenu possible ; l'adressage peut se faire par voie optique ou par l'adressage EZ ; longueur de câble de la source d'alimentation de sécurité jusqu'au dernier luminaire : 300 m ; boîtier en polycarbonate blanc ; vasque en polycarbonate transparent ; montage sans outils par simple « clic » après la mise en place de la base du boîtier ; bornier à montage rapide, câblage traversant possible jusqu'à 2,5 mm² ; aucun entretien grâce à la technologie LED ; durée de vie de 50 000 h ; tension d'alimentation nominale : 220/240V ; puissance d'entrée max. du luminaire : 3.2 W ; degré de protection : IP65, classe de protection : SC2 ; Résistance aux impacts : IK08 ; Dimensions : 360 x 150 x 71 mm ; poids : 0,8 kg.



TLG_VYSO_F_OPL.jpg



TLG_VYSO_M_LDL.wmf

Toutes les valeurs marquées d'un * sont des valeurs nominales. Thorn utilise des composants testés et éprouvés, en provenance des meilleurs fournisseurs. Dans certains cas isolés, il se peut qu'il y ait des pannes de nature technologique au niveau des LED individuels, pendant le cycle de vie nominal du produit. Les normes internationales fixent la tolérance du flux initial et de la charge associée à $\pm 10\%$. Sauf indication contraire, les valeurs sont applicables pour une température ambiante de 25 °C.

Les produits de Thorn Lighting sont perfectionnés en permanence. Nous nous réservons le droit d'apporter des modifications à nos produits sans autres publications.

© Thorn Lighting

Voyager Solid

96637560 VOYAGER SOLID L P MS ECP WH

THORN