

96632265 ARW 12L50-730 WSC CL LRT CL2 W5 T76 ANT



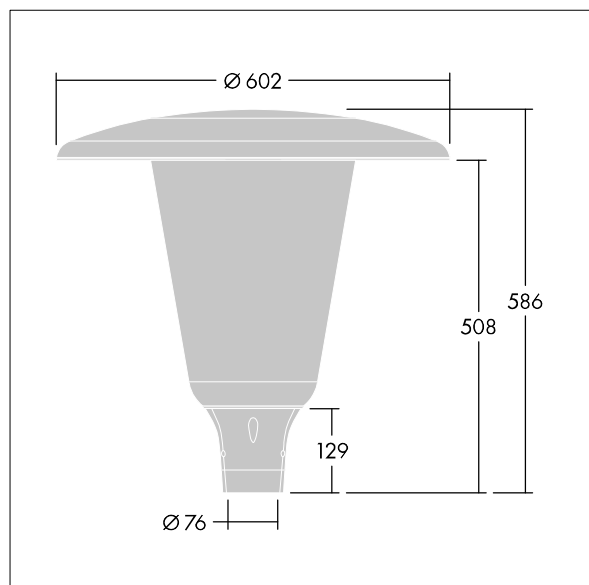
Aerie

Lanterne LED discrète, à montage top, avec une conception intemporelle. Driver pour 12 LED, entraînés à 500mA avec une distribution Confort pour rue large (asymétrique). Classe électrique II, IP66, IK10. Capot et socle : aluminium fonderie thermopoudré résistant à la corrosion et adapté aux environnements C5, finition texturé gris anthracite 900 sablé. Boîtier : Polycarbonate (PC) large anti-UV avec finition transparent. Equipé d'un circuit de réduction de puissance, contrôlé par un câble à phase commutée supplémentaire. MARCHE = 100 %, ARRET = 50 %. Livré avec LED 3 000 K. Montage top sur mât de Ø 76mm. Pré-câblé avec 5 m de câble.

Dimensions : Ø602 x 586 mm
 Puissance du luminaire: 19 W
 Flux lumineux du luminaire: 2687 lm
 Efficacité lumineuse du luminaire: 141 lm/W
 Poids : 10,96 kg
 Scx : 0.172 m²



TLG_AERI_F_W_CL.jpg



TLG_AERI_M_T76_W.wmf

Ce produit contient une source lumineuse de classe d'efficacité énergétique D.

Toutes les valeurs marquées d'un * sont des valeurs nominales. Thorn utilise des composants testés et éprouvés, en provenance des meilleurs fournisseurs. Dans certains cas isolés, il se peut qu'il y ait des pannes de nature technologique au niveau des LED individuels, pendant le cycle de vie nominal du produit. Les normes internationales fixent la tolérance du flux initial et de la charge associée à ± 10 %. Sauf indication contraire, les valeurs sont applicables pour une température ambiante de 25 °C.

Les produits de Thorn Lighting sont perfectionnés en permanence. Nous nous réservons le droit d'apporter des modifications à nos produits sans autres publications.
 © Thorn Lighting

Aerie

96632265 ARW 12L50-730 WSC CL LRT CL2 W5 T76 ANT

THORN