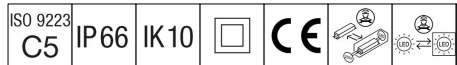


# Raze Architectural

THORN

96632097 RAA L 1L50-827 HFX 6K MSF ANT



## Raze Architectural

Lèche-mur LED compact, incorporant la technologie Flat beam®. 1 LED alimentée en 500mA. Driver intégré gradable DALI. Classe électrique II, IP66, IK08. Corps : aluminium fonderie (EN44300, compatible avec l'installation en bord de mer), thermopoudré, gris anthracite 900 sablé. Vasque : Polycarbonate (PC) semi-dépoli avec traitement anti-UV. Visserie : Acier inox. Livré avec LED 2 700 K.

Version Small avec driver déporté pouvant alimenter jusqu'à trois luminaires.

Version pour montage en surface (MSF) avec fourche permettant une inclinaison de  $\pm 15^\circ$ .

Version pour montage mural (MWA) sans inclinaison.

Protection contre les surtensions 6 kV de série.

Pré-câblé.

Dimensions : 204 x 220 x 148 mm

Puissance du luminaire: 21 W

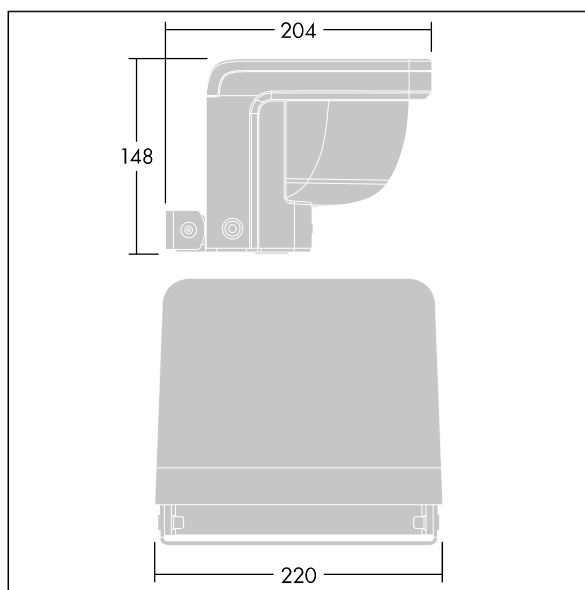
Flux lumineux du luminaire: 1371 lm

Efficacité lumineuse du luminaire: 65 lm/W

Poids : 2,85 kg



TLG\_RAZA\_F\_L\_MS\_F\_PDB.jpg



TLG\_RAZA\_M\_L\_MS\_F.wmf

Ce produit contient une source lumineuse de classe d'efficacité énergétique E.

Toutes les valeurs marquées d'un \* sont des valeurs nominales. Thorn utilise des composants testés et éprouvés, en provenance des meilleurs fournisseurs. Dans certains cas isolés, il se peut qu'il y ait des pannes de nature technologique au niveau des LED individuels, pendant le cycle de vie nominal du produit. Les normes internationales fixent la tolérance du flux initial et de la charge associée à  $\pm 10\%$ . Sauf indication contraire, les valeurs sont applicables pour une température ambiante de 25 °C.

Les produits de Thorn Lighting sont perfectionnés en permanence. Nous nous réservons le droit d'apporter des modifications à nos produits sans autres publications.

© Thorn Lighting