

96275981 IP 12L35-740 EWR M BS 3550 CL2 T60F ->



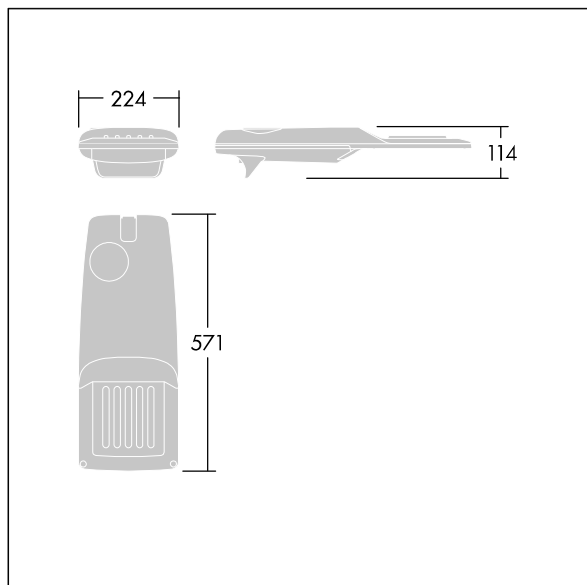
## Isaro Pro

Lanterne d'éclairage routier LED moderne (Small) avec 12 LED alimentées en 350mA avec une optique Route extra large. Programmable Driver. Classe électrique II, IP66, IK09. Corps : aluminium (EN AC-44300) fonderie, thermopoudré gris anthracite 900 sablé texturé. Emmanchement : aluminium (EN AC-44300), fonderie thermopoudré gris anthracite 900 sablé. Fermeture : verre ép. 5 mm. Visserie : Acier inox. Livré avec un adaptateur d'emmanchement de Ø 60 mm, pré-installé pour un montage top, inclinaison 5°. Equipé d'un 50% circuit de réduction de puissance, qui entre en vigueur 3 heures avant et 5 heures après un minuit calculé. Il peut être désactivé à l'installation avec un interrupteur interne facilement accessible. Pré-câblé avec 6 m de câble. Livré avec LED 4 000 K. Protection contre les surtensions : 10 kV en mode commun single pulse et 8 kV en mode commun multipulse; 6 kV en mode différentiel multipulse. Si un système DALI est connecté: 6 kV en mode mode commun et mode différentiel multipulse.

Dimensions : 571 x 224 x 114 mm  
 Puissance du luminaire: 13,2 W  
 Flux lumineux du luminaire: 2102 lm  
 Efficacité lumineuse du luminaire: 159 lm/W  
 Poids : 6,24 kg  
 Scx : 0.05 m<sup>2</sup>



TLG\_ISRP\_F\_PDB\_ANT.jpg



TLG\_ISRP\_M\_LD1.wmf

Ce produit contient une source lumineuse de classe d'efficacité énergétique D.

Toutes les valeurs marquées d'un \* sont des valeurs nominales. Thorn utilise des composants testés et éprouvés, en provenance des meilleurs fournisseurs. Dans certains cas isolés, il se peut qu'il y ait des pannes de nature technologique au niveau des LED individuels, pendant le cycle de vie nominal du produit. Les normes internationales fixent la tolérance du flux initial et de la charge associée à ± 10 %. Sauf indication contraire, les valeurs sont applicables pour une température ambiante de 25 °C.

Les produits de Thorn Lighting sont perfectionnés en permanence. Nous nous réservons le droit d'apporter des modifications à nos produits sans autres publications.  
 © Thorn Lighting

**Isaro Pro**

**96275981 IP 12L35-740 EWR M BS 3550 CL2 T60F ->**

**THORN**