

96665247 TR 36L50 740 NR C90 HFX CL2 FD WS6 ->



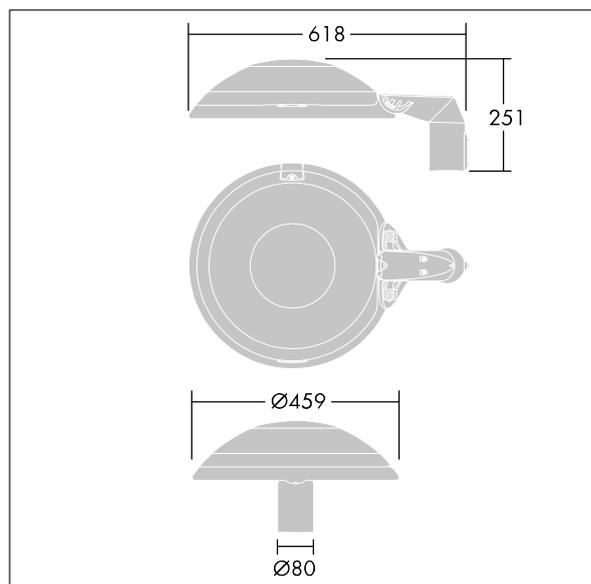
## Thor

Une lanterne LED urbaine et intelligente de taille Small, avec 36 LED 500mA et une optique route étroite et dôme en fonderie d'aluminium EN AC 47100 + CAT avec finition anthracite (proche RAL 7043). Classe électrique II, IP66, IK10. Corps : aluminium fonderie (EN AC-47100 + CAT) traité contre la corrosion, gris anthracite 900 sablé thermopoudré. Support : aluminium fonderie (EN AC-47100 + CAT) traité contre la corrosion gris anthracite 900 sablé thermopoudré. Boîtier : 6 mm trempé plat verre. Vis et fermeture : Acier inox. Pré-câblé avec 6 m de câble. Montage top sur un mât de Ø 60 mm, inclinaison 0°, réglable de -15° à +10°. Equipé d'un 50% circuit de réduction de puissance, qui entre en vigueur 3 heures avant et 5 heures après un minuit calculé. Il peut être désactivé à l'installation avec un interrupteur interne facilement accessible. Livré avec LED 4 000 K.

Dimensions : 618 x 459 x 251 mm  
 Puissance du luminaire: 53 W  
 Flux lumineux du luminaire: 6225 lm  
 Efficacité lumineuse du luminaire: 117 lm/W  
 Poids : 10,6 kg  
 Scx : 0.038 m<sup>2</sup>



TLG\_THOR\_F\_SMTFFD.jpg



TLG\_THOR\_M\_MTP.wmf

Ce produit contient une source lumineuse de classe d'efficacité énergétique E.

Toutes les valeurs marquées d'un \* sont des valeurs nominales. Thorn utilise des composants testés et éprouvés, en provenance des meilleurs fournisseurs. Dans certains cas isolés, il se peut qu'il y ait des pannes de nature technologique au niveau des LED individuels, pendant le cycle de vie nominal du produit. Les normes internationales fixent la tolérance du flux initial et de la charge associée à ± 10 %. Sauf indication contraire, les valeurs sont applicables pour une température ambiante de 25 °C.

Les produits de Thorn Lighting sont perfectionnés en permanence. Nous nous réservons le droit d'apporter des modifications à nos produits sans autres publications.  
 © Thorn Lighting