

ISO 9223 C3		IP66	IK08						T <sub>a</sub> 50
----------------	--	------	------	--	--	--	--	--	-------------------

### Olsys Area

Een LED schijnwerper met asymmetrische verdeling voor toepassingen van ruimteverlichting. niet stuurbaar voorschakelapparaat. Klasse II elektrisch, IP66, IK08. Behuizing: gegoten aluminium (AS9U), poedergelakt zilvergrijs (RAL 9006). Afdichting: transparant (onbekend) polycarbonaat (PC). Optieken: polycarbonaat (PC). Installatieklaar geleverd in één doos. Montage-accessoires apart te bestellen. Compleet met 4000K LED

omgevingstemperatuur: -30°C tot +50°C

Afmetingen 330 x 225 x 59 mm

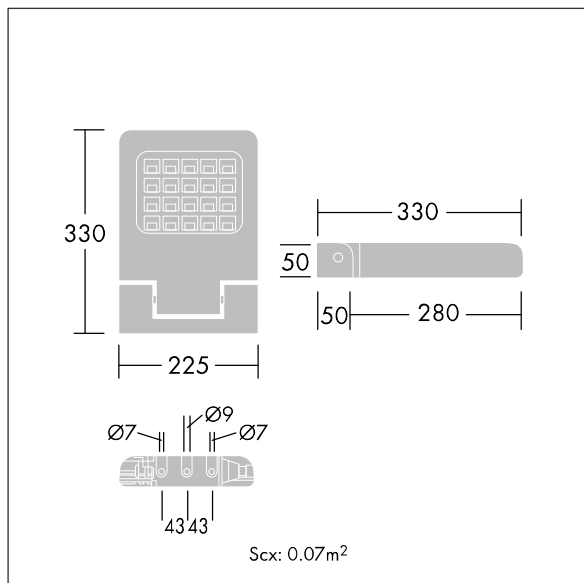
Armatuurvermogen: 28 W

Gewicht: 2,85 kg

Scx: 0.07 m<sup>2</sup>



TLG\_OSYS\_F\_1ASPDB.jpg



TLG\_OSYS\_M\_AREA1.wmf

Dit product bevat een lichtbron van energie-efficiëntieklasse C.

De met een \* aangeduide waarden zijn nominale waarden. Thorn maakt gebruik van beproefde componenten van toonaangevende leveranciers, maar er kunnen zich echter geïsoleerde gevallen van technologie-gerelateerde storingen van individuele LED's voordoen gedurende de nominale levensduur van het product. Internationale normen bepalen de tolerantie in de initiële flux en de aangesloten belasting op ± 10%. Tenzij anders aangegeven, gelden de waarden voor een omgevingstemperatuur van 25°C.

De producten van Thorn Lighting worden permanent verder ontwikkeld. We behouden ons het recht voor om zonder verdere publicatie technische of vormelijke wijzigingen aan onze producten aan te brengen.

© Thorn Lighting