

# MovU PIR Paaltop

THORN

96270761 AVN F2 LED 18L70 R/S CL2 COR W5M L740



## MovU PIR Paaltop

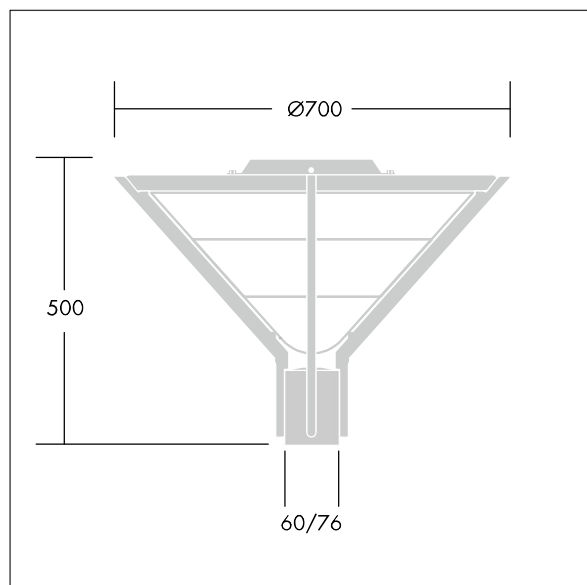
Decoratieve lantaarn met paalmontage voor 2661lm met symmetrisch lichtverdelingscurve. Klasse II elektrisch, IP66 en IK08. Basis en armen: gegotenaluminium (EN AC-46000), Kap: gedraaidaluminium, alle poedergelakt donker zand-grijs 900 (benaderend RAL 7043). Afdekking: transparant polycarbonaat (PC). Schroefbevestigingen: roestvrij staal. Compleet geleverd in één doos, voorbedraad met 4m HO5 VVF kabel. Compleet met 4100K LED

Paalmontage op een koppelstuk van Ø60mm, lengte 100mm.

Afmetingen Ø700/700 x 500 mm  
Armatuurvermogen: 41 W  
Gewicht: 9 kg  
Windbelasting : 0.17m<sup>2</sup>



TLG\_AVNE\_F\_FLEDLIT.jpg



TLG\_AVEF\_M\_LD1.wmf

De met een \* aangeduide waarden zijn nominale waarden. Thorn maakt gebruik van beproefde componenten van toonaangevende leveranciers, maar er kunnen zich echter geïsoleerde gevallen van technologie-gerelateerde storingen van individuele LED's voordoen gedurende de nominale levensduur van het product. Internationale normen bepalen de tolerantie in de initiële flux en de aangesloten belasting op  $\pm 10\%$ . Tenzij anders aangegeven, gelden de waarden voor een omgevingstemperatuur van 25°C.

De producten van Thorn Lighting worden permanent verder ontwikkeld. We behouden ons het recht voor om zonder verdere publicatie technische of vormelijke wijzigingen aan onze producten aan te brengen.

© Thorn Lighting

# MovU PIR Paaltop

96270761 AVN F2 LED 18L70 R/S CL2 COR W5M L740

THORN