

# Thor Bollard

# THORN

96264232 TR B S 10L25 730 RGB ASY CL1 MPL

ISO 9223 C5	IP66	IK10	⊕	CE			Ta25
----------------	------	------	---	----	--	--	------

## Thor Bollard

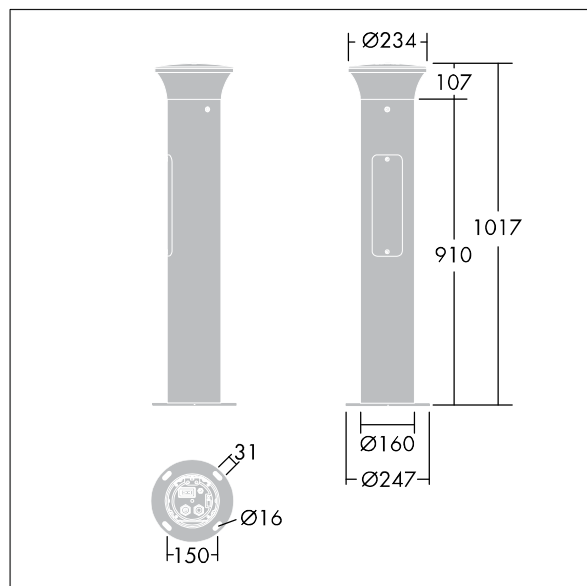
Een elegante, vandaalbestendige, asymmetrisch slanke bolder met hoogwaardige optiek. Voor niet stuurbaar voorschakelapparatuur. IP66 Elektrische klasse I. Pilaar en voet: aluminium (EW AW 6060). Overkapping: gegoten aluminium (EN AC 44300). Diffusor: Doorzichtig anti-uv polycarbonaat (PC). Tandwielkast: polycarbonaat (PC). Kleur van overkapping en pilaar: poedergelakt antraciet (gelijkend op RAL7043) (nagenoeg RAL7043). Decoratieve verlichte RGB-strook aan de basis van de lichtkop die eenvoudig kan worden ingesteld tijdens installatie. Voorbekabelde armatuur, klaar voor installatie. Aansluitdoos vereist, apart verkrijgbaar. Compleet met 3000K LED

Montage met voetplaat: 4 ankerbouten M14 (apart verkrijgbaar), afstand: 150 mm

Afmetingen 160 x 160 x 1017 mm  
Armatuurvermogen: 8,9 W  
Gewicht: 7,66 kg



TLG\_ADLB\_F\_SLIMR.jpg



TLG\_ADLB\_M\_SLIM.wmf

Dit product bevat een lichtbron van energie-efficiëntieklasse D.

De met een \* aangeduide waarden zijn nominale waarden. Thorn maakt gebruik van beproefde componenten van toonaangevende leveranciers, maar er kunnen zich echter geïsoleerde gevallen van technologie-gerelateerde storingen van individuele LED's voordoen gedurende de nominale levensduur van het product. Internationale normen bepalen de tolerantie in de initiële flux en de aangesloten belasting op  $\pm 10\%$ . Tenzij anders aangegeven, gelden de waarden voor een omgevingstemperatuur van 25°C.

De producten van Thorn Lighting worden permanent verder ontwikkeld. We behouden ons het recht voor om zonder verdere publicatie technische of vormelijke wijzigingen aan onze producten aan te brengen.

© Thorn Lighting