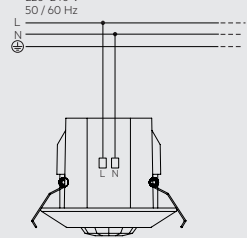


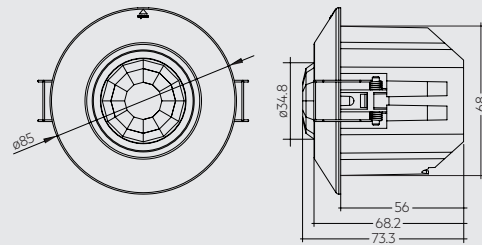
Wiring diagram



0.75 – 2.5 mm² (AWG 20 – 14)

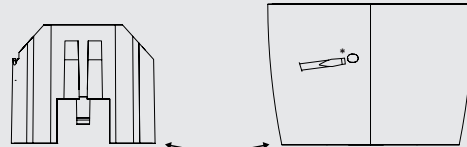
8 mm
solid or stranded
ein- oder mehrdrähtig
Massif ou toronné
a filo unico o a trefoli
rígido o flexible
enträdig eller mångträdig

Dimensions (28002801)

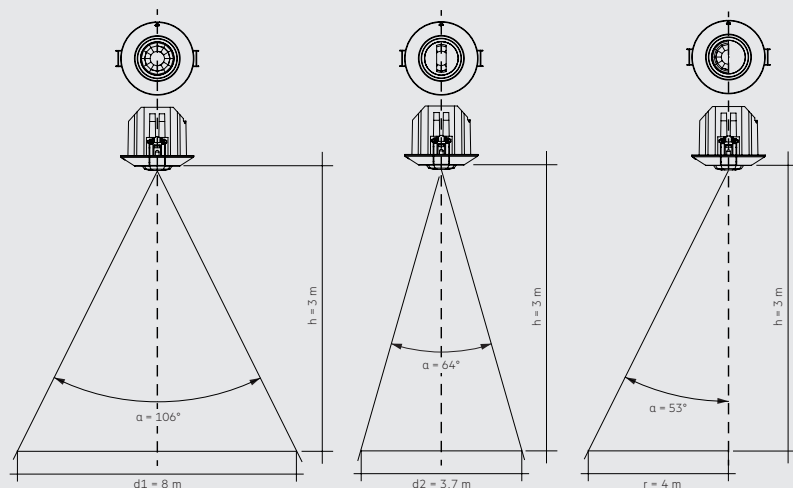
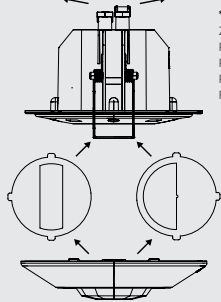


28002801

Sensor housing bDW rs (28002802)



* For uninstalling: See install instructions
Zur Demontage: Siehe Installationshinweise
Pour le démontage: Voir les instructions d'installation
Per lo smontaggio: Vedere le istruzioni per l'installazione
Para el desmontaje: Ver instrucciones de instalación
For demontering: Se installationsanvisning



h	d1	d2	r
2.0 m	5.3 m	2.5 m	2.7 m
2.5 m	6.6 m	3.1 m	3.3 m
3.0 m	8.0 m	3.7 m	4.0 m
3.5 m	9.3 m	4.4 m	4.6 m
4.0 m	10.6 m	5.0 m	5.3 m

UK basicDIM Wireless Sensor provides movement detection and lux control wireless to other basicDIM Wireless devices to achieve smart control as presence detection or daylight harvesting.

Technical Data

Rated supply voltage	220 – 240 V
Mains frequency	50 / 60 Hz
Detection range, mounted at height of 3 m	ø 8 m
Detection angle	53°
Light measurement at sensor head	1 – 2,000 lx (± 20 %)
Radio transceiver operating frequencies	2.4 – 2,483 GHz
Max. output power radio transceiver	+ 4 dBm
Operating temperature	0 ... +50 °C
Storage temperature	-40 ... +85 °C
Dimensions for integrated mounting	ø 70 – 74 mm
Type of protection	IP20

Installation Instructions

Make sure that the mains voltage is switched off when making any connections. Use 0.75 – 2.5 mm² (AWG 20 – 14) solid or stranded wires. Strip the wire 8 mm from the end. Insert the wires to the corresponding holes and tighten the connector screw. Mains input connector is marked with letters L and N. When installed at a height other than the recommended installation height (3 m), the presence sensor might show different characteristics.

Safety instructions

- Installation of this device may only be carried out by specialist staff who have provided proof of their skills.
- The power supply must be switched off before handling the device.
- The relevant safety and accident prevention regulations must be observed.

D Der basicDIM Wireless Sensor bietet drahtlose Bewegungserkennung und Luxsteuerung für andere basicDIM Wireless-Geräte. Dies ermöglicht eine intelligente Steuerung, z. B. durch Anwesenheits- erfassung oder Tageslichtnutzung.

Technische Daten

Bemessungsversorgungsspannung	220 – 240 V
Netzfrequenz	50 / 60 Hz
Erfassungsbereich, Montagehöhe 3 m	ø 8 m
Erfassungswinkel	53°
Lichtmessung am Sensorkopf	1 – 2,000 lx (± 20 %)
Betriebsfrequenz Funkempfänger	2,4 – 2,483 GHz
Max. Ausgangsleistung Funkempfänger	+ 4 dBm
Betriebstemperatur	0 ... +50 °C
Lagertemperatur	-40 ... +85 °C
Abmessungen für integrierte Montage	ø 70 – 74 mm
Schutzart	IP20

Installationshinweise

Achten Sie darauf, dass die Netzspannung beim Herstellen von Verbindungen ausgeschaltet ist. Verwenden Sie Litzendraht mit Aderendhülsen oder Volldraht mit einem Querschnitt von 0,75 – 2,5 mm² (AWG 20–14). Isolieren Sie das Drahtende um 8 mm ab. Führen Sie die Drähte in die entsprechenden Öffnungen ein, und ziehen Sie die Verbindungsschraube fest. Die Drähte des Netzeingangssteckers sind mit den Buchstaben L und N gekennzeichnet. Abweichungen von der empfohlenen Montagehöhe (3 m) können die Eigenschaften des Präsenzsensors verändern.

Sicherheitshinweise

- Die Installation dieses Geräts darf nur von fachkundigen Personen, die einen Nachweis über ihre Qualifikation vorgelegt haben, durchgeführt werden.
- Vor dem Arbeiten am Gerät muss die Stromversorgung ausgeschaltet werden.
- Die geltenden Sicherheits- und Unfallverhütungsvorschriften sind zu beachten.

When mounted at a higher level, its sensitivity is reduced. If mounted at a lower level, its range is diminished.

Heaters, fans, printers and copiers located in the detection zone may cause incorrect presence detection.

When you use the RS housing push back the springs of the sensor. Insert the sensor into the RS housing and turn him clockwise until you hear it snap. To uninstall him, push a flat head screw driver (size 1) into the hole of the side of the RS housing to unlock the spring and turn him counterclockwise. You can then remove the sensor from the RS housing.

Optimal positioning of the sensor

The sensor must be positioned on the ceiling so that the hands of the person using the room are in the centre of the detection zone without being covered by a screen, bodies and so on.

Compatible devices

Compatible with all Android 4.4 (KitKat) or later, iPhone 4S (iOS 5.0) or later and iPad 3 (iOS 5.1) or later.

Hereby, Tridonic declares that the radio equipment type basicDIM Wireless Sensor 5DP 38rc (28002801) is in compliance with Directive 2014/53/EU. The full text is available at the following internet address: <https://www.tridonic.com/com/en/products/basicdim-wireless-sensor.asp#tab11>

Areas of application

- The device may only
- be used for the applications specified.
 - for safe installation in dry, clean environment.
 - be installed in such a way that access is only possible using a tool.

Wenn er höher angebracht wird, reduziert dies seine Empfindlichkeit. Wenn er niedriger angebracht wird, reduziert dies seinen Bereich. Heizer, Ventilatoren, Drucker und Kopierer, die sich im Erkennungsbereich befinden, können zu fehlerhafter Anwesenheitserkennung führen.

Wenn Sie das RS-Gehäuse verwenden, drücken Sie die Haltefedern des Sensors zurück und stecken den Sensor in das RS-Gehäuse anschließend drehen Sie ihn im Uhrzeigersinn, bis er hörbar einrastet. Um ihn zu demontieren, schieben Sie einen Flachkopfschraubendreher (Größe 1) in die Bohrung an der Seite des RS-Gehäuses, um die Feder zu entriegeln und drehen Sie ihn gegen den Uhrzeigersinn. Anschließend können Sie den Sensor aus dem RS-Gehäuse entfernen.

Optimale Positionierung des Sensors

Der Sensor muss so an der Decke positioniert werden, dass sich die Hände der Person im Raum im Zentrum des Erfassungsbereichs befinden, ohne von einem Bildschirm, Körpern usw. verdeckt zu sein.

Kompatible Geräte

Kompatibel mit Android 4.4 (KitKat) oder höher, iPhone 4S (iOS 5.0) oder höher und iPad 3 (iOS 5.1) oder höher.

Hiermit erklärt Tridonic, dass der Funkanlagentyp basicDIM Wireless Sensor 5DP 38rc (28002801) der Richtlinie 2014/53/EU entspricht. Der vollständige Text ist unter der folgenden Internetadresse verfügbar: <https://www.tridonic.com/com/en/products/basicdim-wireless-sensor.asp#tab11>

Einsatzbereich

- Das Gerät
- darf nur für den bestimmungsgemäßen Einsatz verwendet werden.
 - muss für eine sichere Installation in einer trockenen, sauberen Umgebung installiert werden.
 - muss so installiert werden, dass der Zugang nur mit einem Werkzeug möglich ist.

F Le capteur basicDIM Wireless apporte des fonctions sans fil de détection des mouvements et de contrôle de la luminosité (lux) aux appareils basicDIM Wireless, afin d’offrir un contrôle intelligent, tel que la détection de présence et l’exploitation optimale de la lumière naturelle.

Caractéristiques

Tension d'alimentation nominale	220 – 240 V
Fréquence secteur	50 / 60 Hz
Champ de détection, montage à 3 m de hauteur	ø 8 m
Angle de détection	53°
Mesure de luminosité au niveau de la tête du capteur	1 – 2 000 lux (± 20 %)
Fréquence de fonctionnement de l'émetteur-récepteur radio	2,4 – 2,483 GHz
Puissance de sortie max. de l'émetteur-récepteur radio	+ 4 dBm
Température de fonctionnement	0 ... +50 °C
Température de stockage	-40 ... +85 °C
Dimensions pour montage intégré	ø 70 – 74 mm
Type de protection	IP20

Instructions d'installation

Assurez-vous que l'alimentation électrique est coupée avant d'effectuer les branchements. Utilisez des fils électriques conducteurs massifs ou torsonnés de 0,75 – 2,5 mm² (AWG 20 – 14). Dénudez le fil sur 8 mm à son extrémité. Insérez les fils dans les logements correspondants et fixez-les à l'aide de la vis du connecteur. Le connecteur d'entrée secteur est signalé par les lettres L et N. Si vous installez le capteur de présence à une hauteur autre que celle recommandée (3 m), celui-ci présentera peut-être des caractéristiques différentes.

Instructions de sécurité

- L'installation de ce produit doit uniquement être effectuée par un spécialiste qui a les connaissances nécessaires.
- L'alimentation électrique doit être coupée avant de toucher au produit.
- Les règles de prévention et de sécurité doivent être observées en permanence.

I Il sensore basicDIM Wireless consente di rilevare i movimenti e controllare la luminosità collegandosi senza fili ad altri dispositivi basicDIM Wireless per un controllo intelligente con rilevamento della presenza e misurazione della luce diurna.

Dati tecnici

Tensione di alimentazione nominale	220 – 240 V
Frequenza di rete	50 / 60 Hz
Raggio di rilevamento, con montaggio ad altezza di 3 m	ø 8 m
Angolo di rilevamento	53°
Misurazione luce su testa sensore	1 – 2 000 lx (± 20 %)
Frequenze di funzionamento ricetrasmittitore radio	2,4 – 2,483 GHz
Massima potenza in uscita ricetrasmittitore radio	+ 4 dBm
Temperatura d'esercizio	da 0 a +50 °C
Temperatura di stoccaggio	da -40 a +85 °C
Dimensioni per montaggio integrato	ø 70 – 74 mm
Protezione	IP20

Istruzioni per l'installazione

Accertarsi che la tensione di rete sia disinserita quando si effettuano i collegamenti. Utilizzare fili elettrici da 0,75 – 2,5 mm² (AWG 20 – 14) con conduttore a filo unico o a trefilo. Spelare il cavo per 8 mm dall'estremità. Inserire i cavi nei fori corrispondenti e serrare la vite di collegamento. Il connettore di rete è contrassegnato con le lettere L ed N. Quando installato a un'altezza diversa da quella raccomandata (3 m), il sensore di presenza potrebbe mostrare caratteristiche diverse.

Note sulla sicurezza

- L'installazione del dispositivo può essere eseguita solo da personale specializzato che abbia dato prova delle proprie competenze.
- L'alimentazione elettrica deve essere spenta prima di maneggiare il dispositivo.
- Devono essere rispettate le norme rilevanti per la sicurezza e la prevenzione degli infortuni.

Installé plus haut, sa sensibilité sera réduite. Installé plus bas, sa portée sera réduite. Les appareils installés dans la zone de détection, tels que les radiateurs, ventilateurs, imprimantes et photocopieurs, peuvent affecter la capacité de détection de présence.

Lors de l'utilisation du boîtier RS, repoussez les ressorts de retenue du capteur, puis insérez le capteur dans le boîtier RS en le tournant dans le sens horaire jusqu'à ce qu'il s'enclenche de manière audible. Pour démonter, glisser un tournevis à tête plate (taille 1) dans le trou sur le côté du boîtier RS pour déverrouiller le ressort et tourner dans le sens inverse des aiguilles d'une montre. Vous pouvez ensuite retirer le capteur du boîtier RS.

Positionnement optimal du capteur

Le capteur doit être positionné, au plafond, de manière à ce que les mains de l'utilisateur de la pièce se situent au centre de la zone de détection, et ne soient pas masquées par son corps, une protection ou autre.

Produits compatibles

Compatible avec Android 4.4 (KitKat) ou supérieur, iPhone 4S (iOS 5.0) ou supérieur et iPad 3 (iOS 5.1) ou supérieur.

Le soussigné, Tridonic, déclare que l'équipement radioélectrique du type basicDIM Wireless Sensor 5DP 38rc (28002801) est conforme à la directive 2014/53/UE. Le texte complet est disponible à l'adresse internet suivante : <https://www.tridonic.com/com/en/products/basicdim-wireless-sensor.asp#tab11>

Applications

Le produit doit uniquement

- être utilisé pour l'application pour laquelle il est conçu
- être installé dans un environnement sec et propre
- être installé pour n'être accessible qu'à l'aide d'un outil

Se montato più in alto, la sensibilità è ridotta. Se montato più in basso, il raggio di rilevamento è ridotto. Unità di riscaldamento, ventole, stampanti e fotocopiatrici situate nella zona di rilevamento possono causare errori nel rilevamento della presenza.

Quando si utilizza la custodia RS, spingere indietro le molle di ritenuta del sensore e quindi inserire il sensore nella custodia RS, ruotandolo in senso orario fino a quando non si sente uno scatto in posizione. Per smontarlo, inserire un cacciavite a testa piatta (misura 1) nel foro sul lato della custodia RS per sbloccare la molla e ruotare in senso antiorario. È quindi possibile rimuovere il sensore dalla custodia RS.

Posizionamento ottimale del sensore

Il sensore deve essere posizionato sul soffitto in modo che le mani della persona che si trova nella stanza siano al centro della zona di rilevamento, senza essere coperte da schermi, corpi o altro.

Dispositivi compatibili

Compatibile con tutti gli Android 4.4 (KitKat) o successivi, iPhone 4S (iOS 5.0) o successivi e iPad 3 (iOS 5.1) o successivi.

Il fabbricante, Tridonic, dichiara che il tipo di apparecchiatura radio basicDIM Wireless Sensor 5DP 38rc (28002801) è conforme alla direttiva 2014/53/UE. Il testo completo della direttiva è disponibile al seguente indirizzo Internet: <https://www.tridonic.com/com/en/products/basicdim-wireless-sensor.asp#tab11>

Aree d'applicazione

Il dispositivo può solo

- essere usato per le applicazioni specificate.
- essere usato per l'installazione sicura in un ambiente asciutto e pulito.
- essere installato in modo tale che l'accesso sia possibile solo usando un utensile.

ESP El sensor basicDIM Wireless ofrece detección de movimiento y control de luz inalámbrico a otros dispositivos basicDIM Wireless para obtener un control inteligente como la detección de presencia y el aprovechamiento de la luz diurna.

Datos técnicos

Tensión de alimentación nominal	220 – 240 V
Frecuencia de red	50 / 60 Hz
Rango de detección, montado a una altura de 3 m	ø 8 m
Ángulo de detección	53°
Medición de luz en el cabezal del sensor	1 – 2000 lx (± 20 %)
Frecuencias de funcionamiento del transceptor de radio	2,4 – 2,483 GHz
Potencia de salida máx. del transceptor de radio	+ 4 dBm
Temperatura de funcionamiento	0 ... +50 °C
Temperatura de almacenamiento	-40 ... +85 °C
Dimensiones para montaje integrado	ø 70 – 74 mm
Tipo de protección	IP20

Instrucciones de instalación

Compruebe que la tensión de red esté apagada al realizar cualquier conexión. Use cables eléctricos de conductor rígido o flexible de 0,75 – 2,5 mm² (AWG 20 – 14). Pele el cable a 8 mm del extremo. Inserte los cables en los orificios correspondientes y apriete el tornillo del conector. El conector de entrada de red está marcado con las letras L y N. Si se instala a una altura diferente de la recomendada (3 m), el detector de presencia puede mostrar características diferentes.

Instrucciones de seguridad

- La instalación de este dispositivo debe ser llevada a cabo sólo por personal debidamente cualificado.
- La alimentación debe desconectarse antes de manejar y conectar el dispositivo.
- Las reglas y normas sobre prevención de accidentes debe ser respetada.

S basicDIM Wireless-sensorn tillhandhåller rörelsedetektering och lux-styrning trådlöst till andra basicDIM Wireless-enheter för att skapa smart styrning som närvarodetektering, dagsljuskompensering.

Tekniska data

Nominell matningsspänning	220 – 240 V
Nätfrekvens	50 / 60 Hz
Detekteringsområde, monterad på 3 m höjd	ø 8 m
Detekteringsvinkel	53°
Ljumsättning vid sensorhuvud	1 – 2 000 lx (± 20 %)
Driftfrekvenser för radiosändtagare	2,4 – 2,483 GHz
Max. uteffekt radiosändtagare	+ 4 dBm
Driftstemperatur	0 till +50 °C
Förvaringstemperatur	-40 till +85 °C
Håldiameter för integrerad montering	ø 70 – 74 mm
Kapslingsklass	IP20

Installationsanvisningar

Kontrollera att nätspänningen är avstängd när du upprättar anslutningar. Använd elledningar på 0,75 – 2,5 mm² (AWG 20–14) med entrådig eller mängtrådig ledare. Skala ledningen 8 mm från änden. Montera ledningarna i rätt håll och dra åt skruvarna. Nätanslutningsplinterna är markerad med bokstäverna L och N. Vid installation över den rekommenderade installationshöjden (3 m) kan närvarosensorn visa andra egenskaper.

Säkerhetsanvisningar

- Denna apparat får endast installeras av utbildad fackpersonal.
- Innan arbetet på apparaten påbörjas ska strömförsörjningen kopplas från.
- Gällande säkerhets- och arbetarskyddsföreskrifter ska följas

Si se instala a una altura superior, se reduce su sensibilidad. Si se instala a una altura inferior, se reduce el rango. Los calentadores, los ventiladores, las impresoras y las fotocopiadoras ubicados en la zona de detección pueden causar una detección de presencia incorrecta.

Cuando utilice la carcasa del sensor, empuje los resortes de retención del sensor hacia atrás e introdúzcalo en la carcasa del sensor, girándolo en el sentido de las agujas del reloj hasta que encaje audiblemente en su sitio. Para desmontar, deslice un destornillador de cabeza plana (tamaño 1) en el orificio del lado de la caja del mando a distancia para desbloquear el resorte y gírelo en sentido contrario a las agujas del reloj. A continuación, puede retirar el sensor de la carcasa RS.

Posicionamiento óptimo del sensor

El sensor debe colocarse en el techo, de modo que las manos de la persona que se encuentre en la habitación estén situadas en el centro de la zona de detección sin estar cubiertas por una pantalla, cuerpos, etc.

Dispositivos compatibles

Aplicación compatible con todos los sistemas Android 4.4 (KitKat) y posteriores, iPhone 4S (iOS 5.0) y posteriores y iPad 3 (iOS 5.1) y posteriores.

Por la presente, Tridonic declara que el tipo de equipo radioeléctrico basicDIM Wireless Sensor 5DP 38rc (28002801) es conforme con la Directiva 2014/53/UE. El texto completo está disponible en la siguiente dirección de internet: <https://www.tridonic.com/com/en/products/basicdim-wireless-sensor.asp#tab11>

Áreas de aplicación

El dispositivo solamente

- Debe usarse para los fines especificados en su manual.
- Debe instalarse en lugares secos y limpios, por seguridad.
- Debe instalarse de manera tal que el acceso a sus conexiones sea por medio de una herramienta.

Vid montering på en högre nivå är känsligheten lägre. Vid montering på en lägre nivå minskar detekteringsområdet. Element, fläktar, skrivare och kopiatorer i detekteringsområdet kan leda till inkorrekt närvarodetektering.

När RS-höljet används, tryck tillbaka sensornas hållfjädrar och sätt in sensorn i RS-höljet och vrid det medurs tills det klickar på plats. För att demontera det, sätt in en flatskruvmejsel (storlek 1) i hålet på sidan av RS-höljet för att låsa upp fjädern och vrid moturs. Då kan du ta bort sensorn från RS-höljet.

Optimal positionering av sensorn

Sensorn måste placeras i taket så att händerna på personen i rummet befinner sig i mitten av detekteringsområdet utan att täckas av skärmar, kroppar etc.

Kompatibla enheter

Kompatibel med alla Android 4.4 (KitKat) eller senare, iPhone 4S (iOS 5.0) eller senare och iPad 3 (iOS 5.1) eller senare.

Härmed försäkrar Tridonic att denna typ av radioutrustning basicDIM Wireless Sensor 5DP 38rc (28002801) överensstämmer med direktiv 2014/53/EU. Den fullständiga texten till EU-försäkran om överensstämmelse finns på följande webbadress: <https://www.tridonic.com/com/en/products/basicdim-wireless-sensor.asp#tab11>

Användningsområden

Apparaten får endast

- användas till det den är avsedd för.
- installeras stabil i en torr, ren omgivning.
- installeras så att det bara går att komma åt den med verktyg.